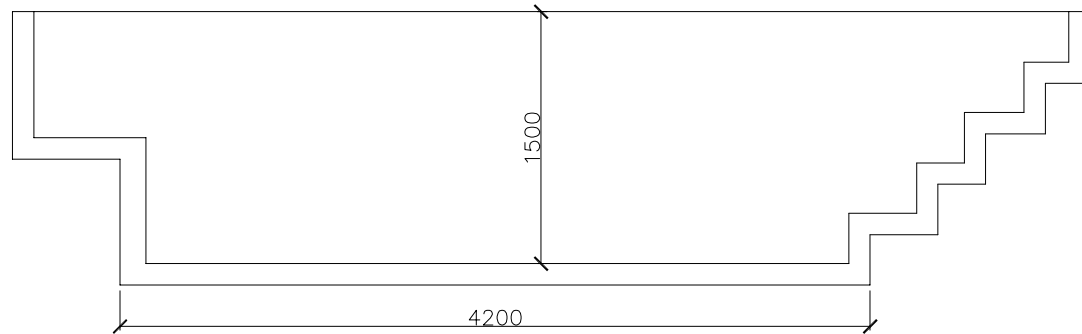


PLANTA



SECCIÓN A-A'

(MEDIDAS SUELO: 4200x3150)



Ref.	Cantidad	Título/Nombre, designación, material, dimensión, etc			Nº artículo/Referencia	
Diseñado por	Revisado por	Aprobado por - Fecha		Nombre de archivo	Fecha	Escala
					07-01-2022	DIN-A4: 1/45
Propietario				Título/Nombre		
				PISCINA MODELO BALENCIAGA / ZARRA		
				Número de dibujo	Edición	Lámina